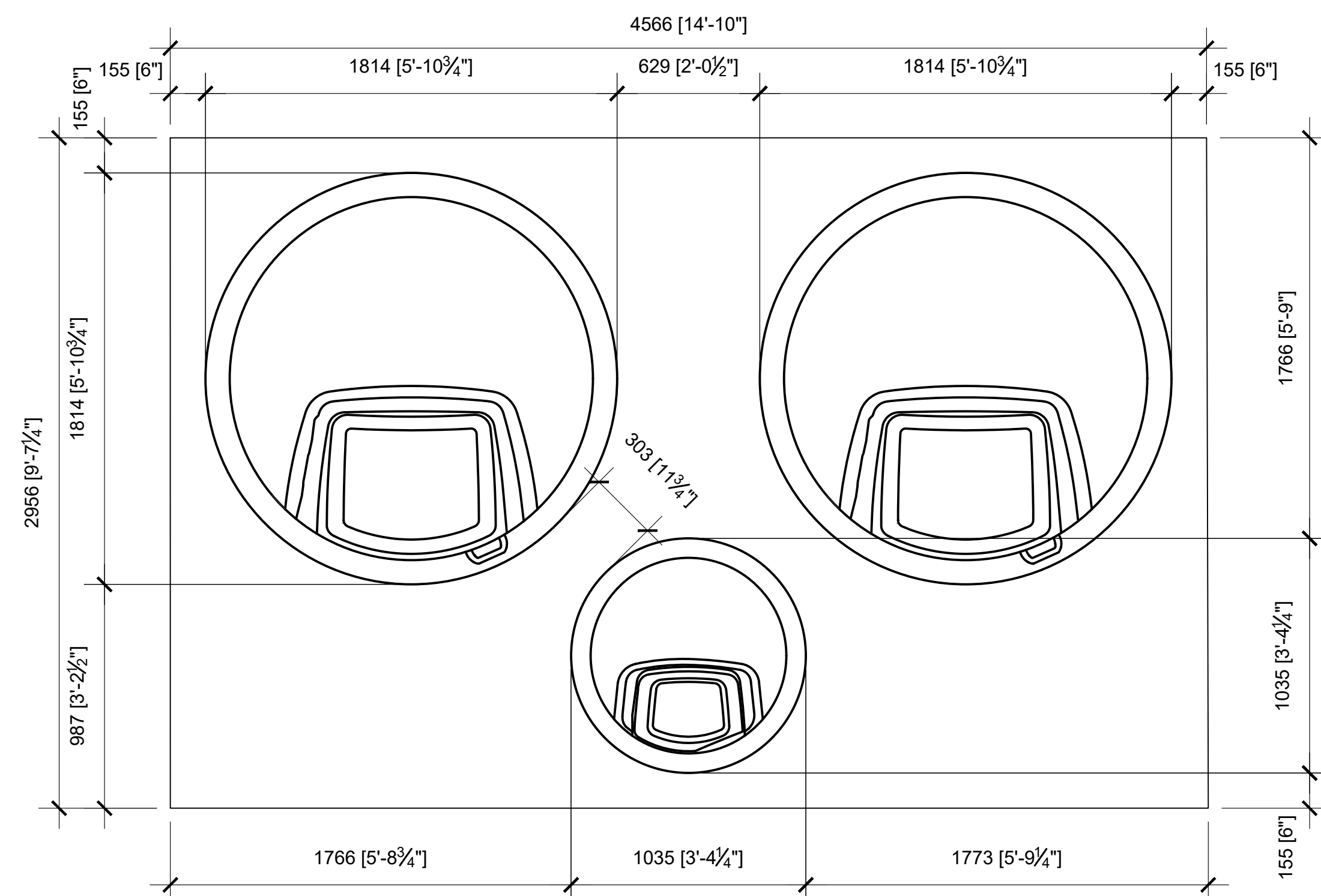
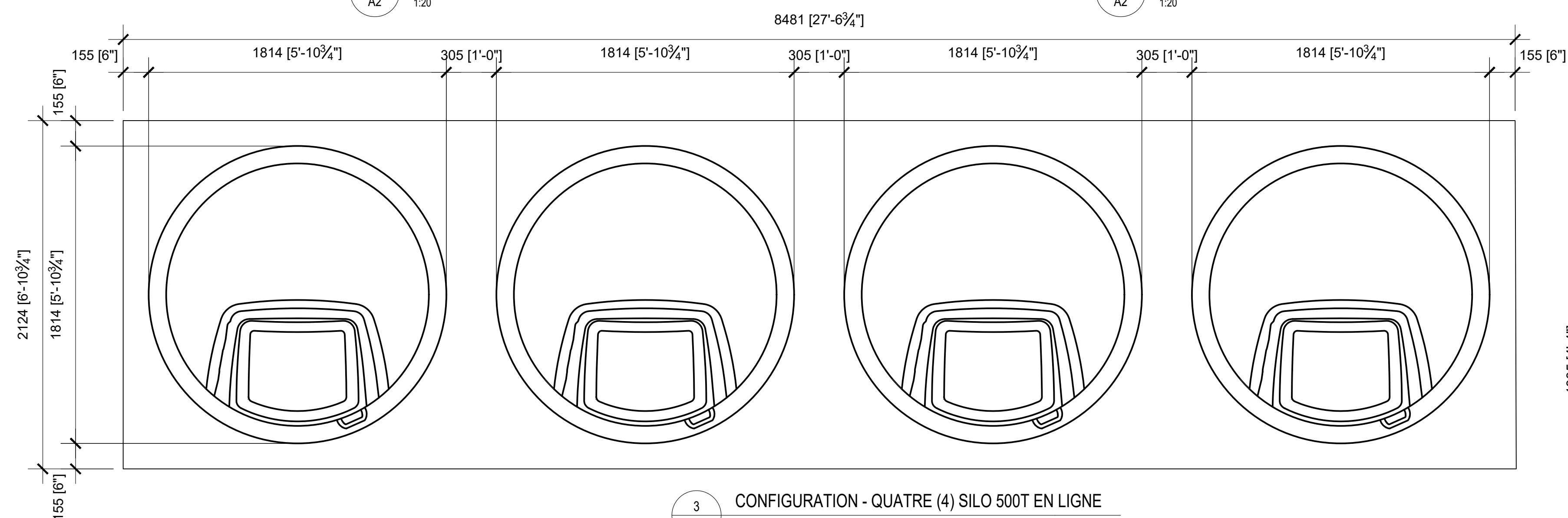


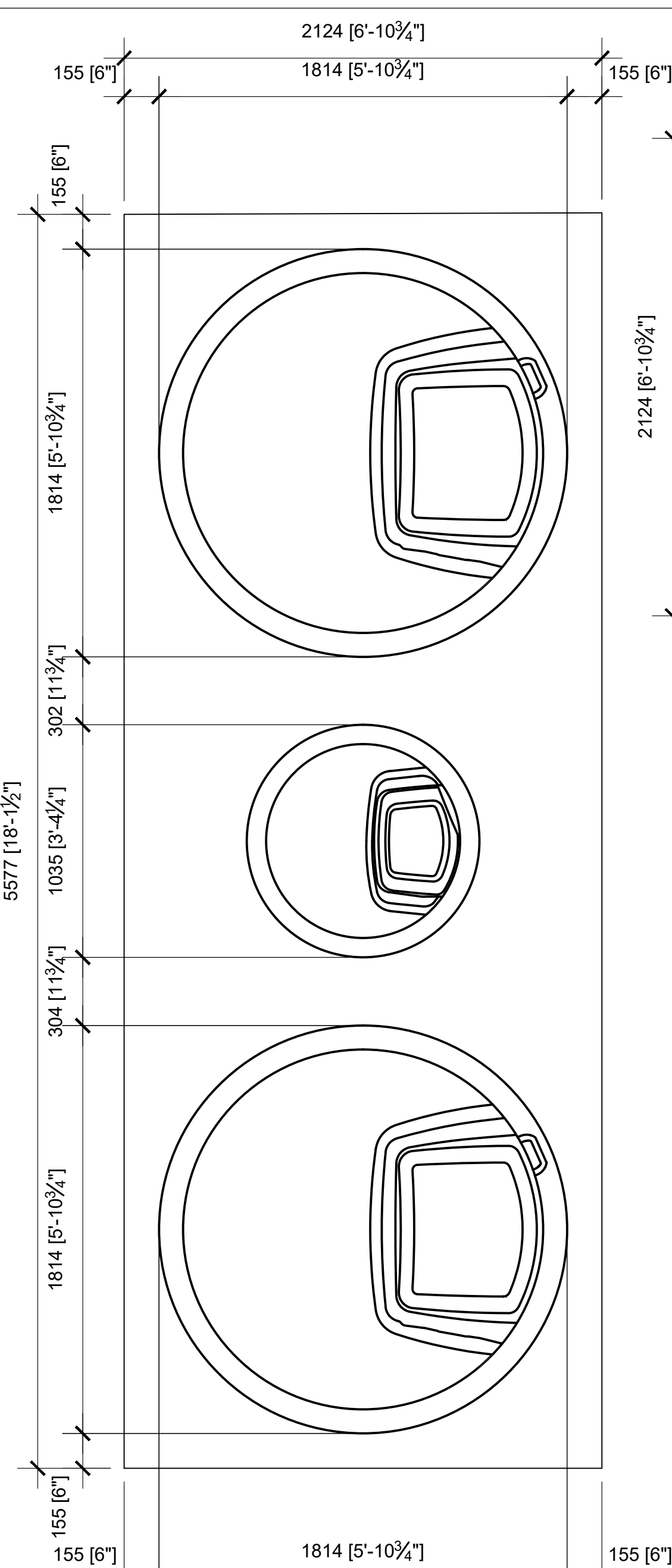
1 CONFIGURATION - DEUX (2) SILO 500T
A2 1:20



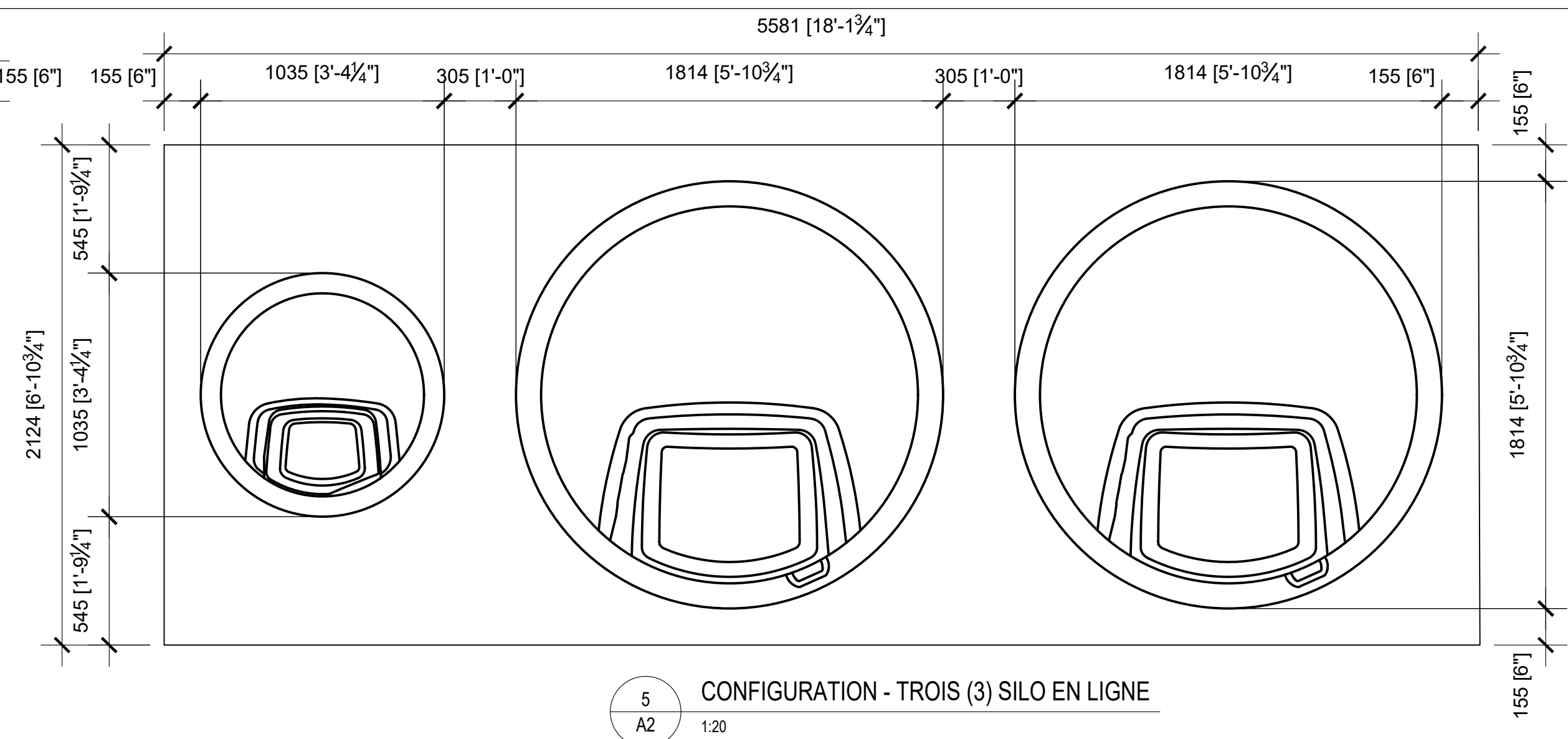
2 CONFIGURATION - TROIS (3) SILO EN TRIANGLE
A2 1:20



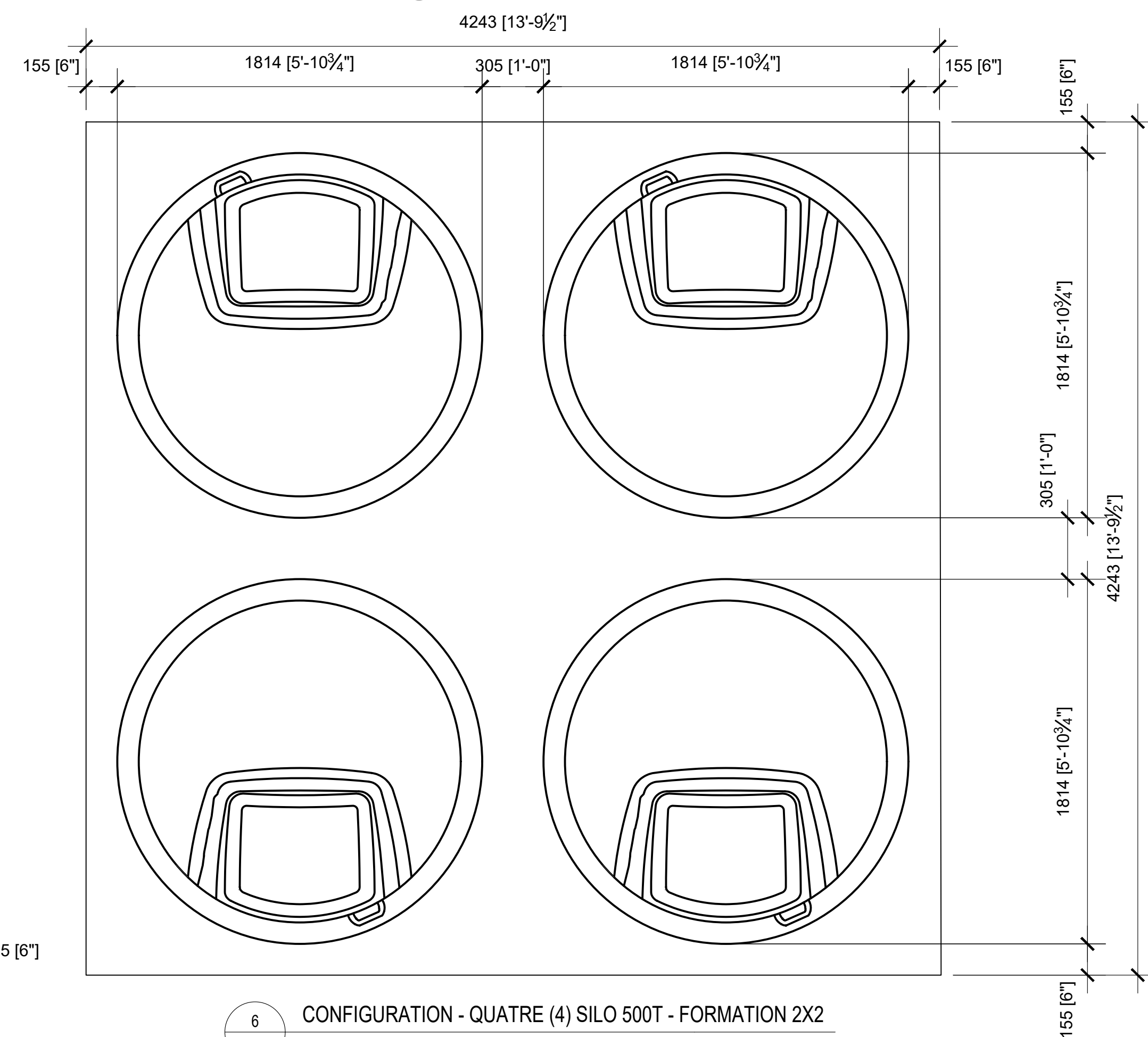
3 CONFIGURATION - QUATRE (4) SILO 500T EN LIGNE
A2 1:20



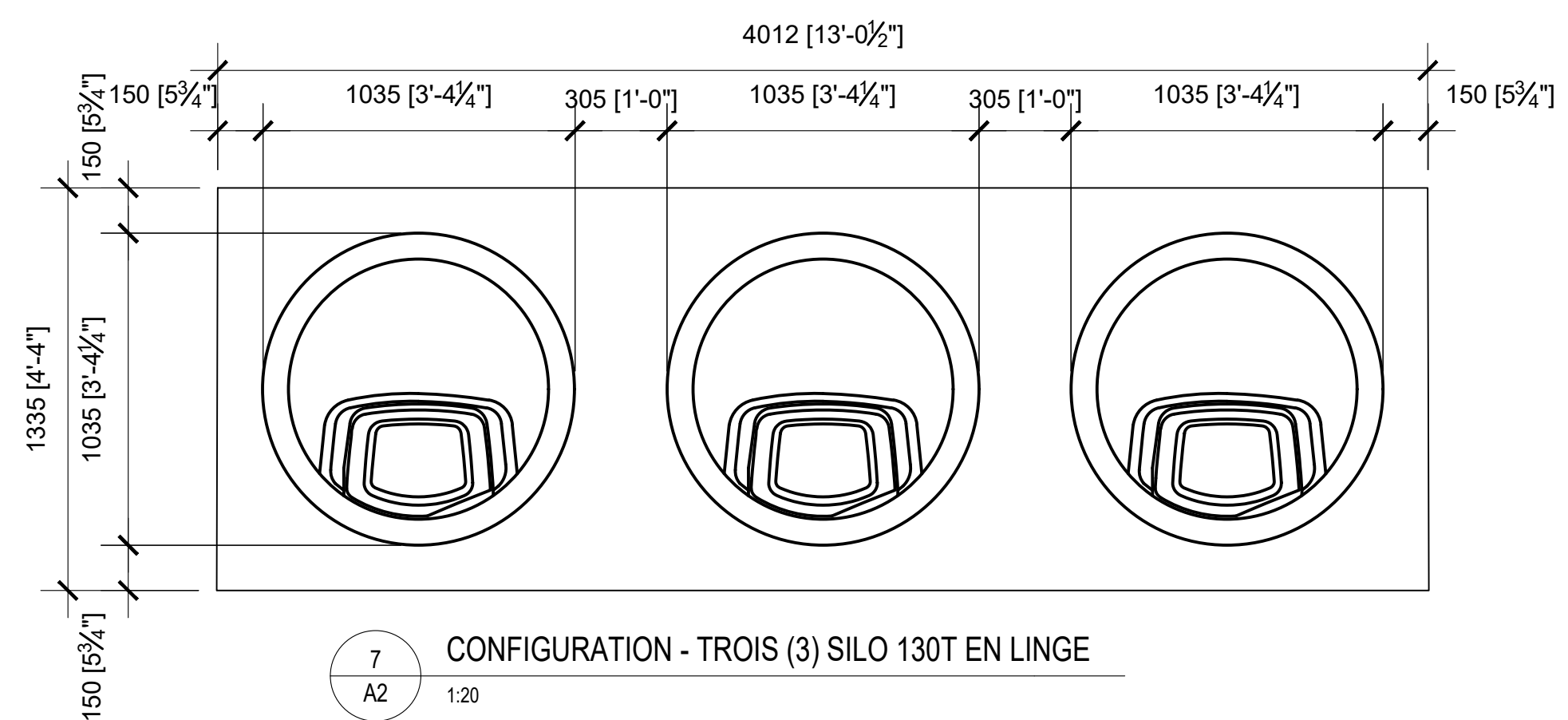
4 CONFIGURATION - TROIS (3) SILO EN LIGNE
A2 1:20



5 CONFIGURATION - TROIS (3) SILO EN LIGNE
A2 1:20



6 CONFIGURATION - QUATRE (4) SILO 500T - FORMATION 2X2
A2 1:20



7 CONFIGURATION - TROIS (3) SILO 130T EN LIGNE
A2 1:20

1. ÉMIS POUR EXAMEN DU CLIENT LE 2021/01/12

- CE DESSIN EST PUBLIÉ PAR EARTHBIN PRODUCTS ET EST UN DESSIN ET UNE CONCEPTION PROTÉGÉS PAR DROIT D'AUTEUR ET NE DOIT PAS ÊTRE UTILISÉ OU REPRODUIT SANS L'AUTORISATION ÉCRITE EXPRESSE DE EARTHBIN PRODUCTS
- L'ENTREPRENEUR DOIT VÉRIFIER TOUTES LES DIMENSIONS ET SIGNALER TOUTE ERREUR OU OMISSION DU CONCEPTEUR AVANT DE COMMENCER LES TRAVAUX
- CES DESSINS NE DOIVENT PAS ÊTRE MIS À L'ÉCHELLE
- LES DESSINS DOIVENT ÊTRE LUS CONJOINTEMENT AVEC LE GUIDE D'INSTALLATION
- TOUTS LES DESSINS SONT DESSINÉS À L'ÉCHELLE MÉTRIQUE SAUF INDICATION CONTRAIRE
- TOUTS LES TRAVAUX DOIVENT ÊTRE CONFORMES AUX CODES DU BÂTIMENT EN VIGUEUR
- LA RESPONSABILITÉ DE STUDIO WOLF DESIGN EST LIMITÉE À LA CORRECTION DES DESSINS D'EXÉCUTION UNIQUEMENT

ECHELLE: COMME NOTE SUR PLAN
CONCEPT PAR: EARTHBIN PRODUCTS
DESSIN PAR: STUDIO WOLF DESIGNS

CONFIGURATIONS
TYPIQUES DE BAC
EARTHBIN SILO[™]

RÉVISION#0

A2